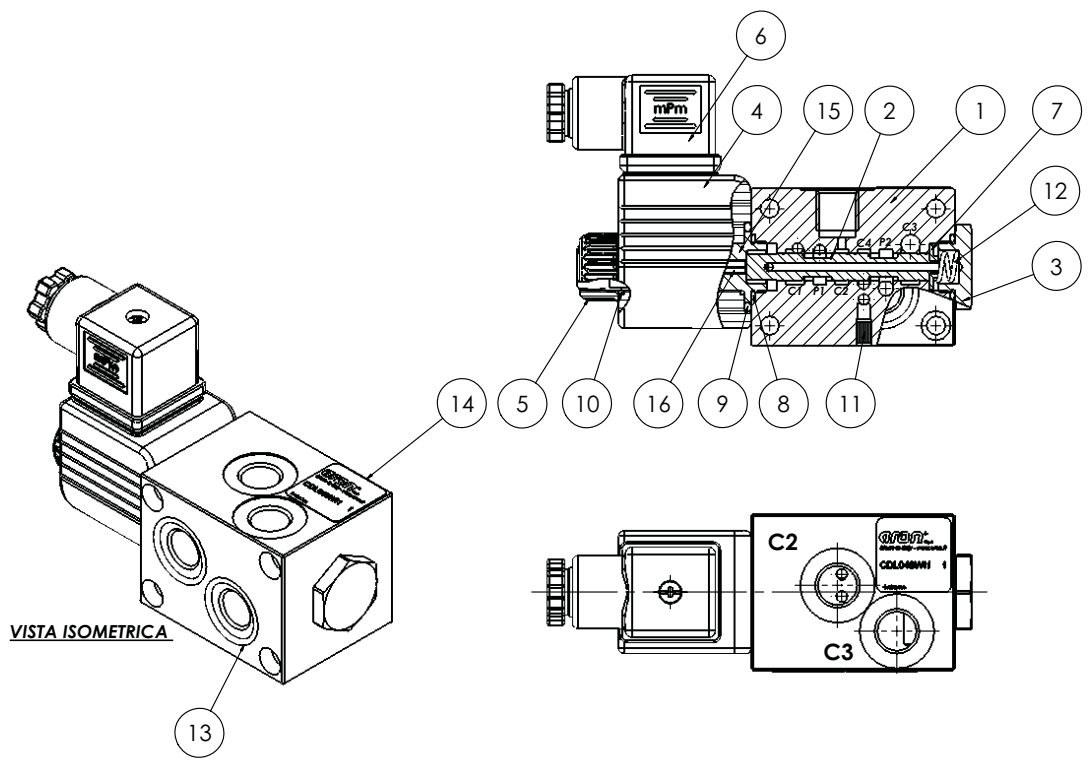


TABELLA BOBBINE IN CORRENTE CONTINUA DC				
variante	00 (STANDARD)	AJ	LD	FL
connessioni	HIRSCHMANN	AMP JUNI	RIL1200-100	FILI 1200
12VDC-27W <L>	M14310001	M14320001	M14330001	M14070011
24VDC-27W <M>	M14310002	M14320002	M14330002	M14070012
48VDC-27W <N>	M14310003			
98VDC-27W <R>	M14310004			
110VDC-27W <P>	M14310005			
196VDC-27W <K>	M14310006			



N° ORD	DENOMINAZIONE	N° PEZZI	CODICE
16	SPINTORE CDL04 CH.3 L=17,7	1	M74490004
15	TUBO PER BOBINA A09	1	M83060003
14	TARGA ADESIVA ART7872 22X22	1	M82050007
13	ANELLO OR 2075/2-018 90SH	2	Q25831026
12	MOLLA FORTE PER AD2	1	TABELLA-TABLE
11	TAPPO A STRAPPO D.6	2	Q26600003
10	ANELLO OR D.13.5x1,5/70SH	1	Q25860013
9	ANELLO OR 3081/2-117 70 SH	1	Q25830096
8	ANELLO OR 2062/2-016 90 SH	2	Q25831023
7	RONDELLA SPINGIMOLLA	1	M65050038
6	CONNETTORE NORM.TIP182-09 N(B)	1	V86050002
5	GHIERA AD2 LUNG=12.5 COL.NERO	1	M37050036
4	BOBINA A09	1	TABELLA-TABLE
3	TAPPO AD2 DI CHIUSURA	1	M78050011
2	PISTONCINO CDL04 RIC. POSITIVO	1	M50050263
1	CORPO CDL04 IMPACCABILE	1	M18020015

PROPRIETA' DELLA ARON S.p.A. ALL PROPRIETARY RIGHTS RESERVED BY ARON S.p.A. LAV.GENERALE

E	16/03/2005	SOSTITUITO OR POS.10 (ERA Q25830022)	T.C.				
D	29/11/2004	SOST.TARGHERA M82050002; MOD.POS.STAMPILG C2 C3	T.C.				
C	22/11/2002	MOD.PART.N° 5 (ERA M37050031)	M.K.				
B	29/08/2001	MOD.COD.PART. 1 E 9 (ERANO M18500098 E Q25860034)	F.C.				

LM	DATA	MODIFICHE	FIRMA	LM	DATA	MODIFICHE	FIRMA

Classe di tolleranza

Dimensioni lineari		Smussi e raccordi		Dimensioni angolari		
Designazione	Denominazione	fino a 10	oltre 10	fino a 10	oltre 10	oltre 100
ISO 2768-F	fine	±0,09	±0,15	±0,3	±0,5	±0,5
ISO 2768-m	media	±0,1	±0,2	±0,3	±0,5	±0,5

Tolleranze generali:

Mat. _____ Tratt.termico _____ UNICO DOCUMENTO DI SPECIFICHE

Stato _____ Profond.cmt. _____ DRAWING BY CAD NO HANDING WITHOUT CAD SYSTEM

Im e raggi non quotati 0,3
Ø e lungh. < 0,3mm fase eff. al primo campo dimensionale; da 0,3 fino a 0,6

Peso **1.083** Kg Durezza _____ Resistenza _____ N/mm²

Denominazione: **DEVIAT.DI FLUSSO COMP. CDL04** Nr.pezzi _____ Tratt.superficiale _____

Gruppo: CDL04/6	Codice Cliente: _____	LIVELLO E	NB.DEL PRESENTE DISEGNO VALE SOLO LA COPIA CON LIVELLO MAGGIORE.
Codice scheda prodotto: ME/01/028	Scatole: C.FONTANESI	Disegn. C.FONTANESI	SCATINUSCE IL S10000232
REGGIO EMILIA (ITALY)	Data: 21/06/2001	Contratt. BARTOLI	CODICE N23000001

mm 100